

2025 年佛山佛塑科技集团股份有限公司
经纬分公司“铁筒采购项目”

招标文件

招标编号：FSPGJW20250318

佛山佛塑科技集团股份有限公司

经纬分公司

经纬分公司

2025年3月



目 录

- 第一章 公开招标
- 第二章 投标资料表
- 第三章 投标人须知
- 第四章 货物需求一览表及技术要求
- 第五章 投标文件的递交
- 第六章 开标与评标
- 第七章 合同样板
- 第八章 投标文件格式

第一章

公开招 标

公开招标

招标编号：FSPGJW20250318

1. 佛山佛塑科技集团股份有限公司邀请合格投标人就以下工程提交密封招标：

铁筒采购项目

2. 请投标人在招标单位得到进一步的信息和查阅招标文件。
3. 投标人可自 2025 年 3 月 18 日起（法定节假日除外）向佛山佛塑科技集团股份有限公司经纬分公司项目工程部咨询。

邮 编：528000

联 系 人：高丞然

电 话：（0757）83988982

传 真：（0757）83988983

电子邮件：gaocr@fspg.com.cn

第二章

投 标 资 料 表

投标资料表

本表关于要采购的货物的具体资料是对投标人须知的具体补充和修改，如有矛盾，应以本资料表为准。

序号	内 容	说明与要求
1	项目名称	铁筒采购项目
2	收货地点	广东省佛山市三水区云东海街道永业路6号经纬分公司
3	招标单位名称	佛山佛塑科技集团股份有限公司
4	联系方式	联 系 人：高丞然 电 话：18025950166
5	报价	费用：含税（13%增值税专用发票），投标人的投标价应包括投标文件和数量清单所确定的投标范围内的全部内容的全部费用，包含完成供货所需的成本投入、利润、包装、运输、装卸、保险、验收、技术服务、保修、税金、货物质量标准、供货周期要求等各项所需之全部费用。
6	交货时间(日历天数)	60 日历天内
7	投标有效期	90 日历天（从投标截止之日算起）
8	标的最高限价 (人民币)	96.46 万元
9	投标人的资质条件	<ul style="list-style-type: none"> ● 投标人应具有独立法人资格，必须是从事机械零件加工或通用设备制造的企业； ● 投标人的注册资本不少于人民币 50 万元；
10	资金来源	自筹
11	签字和盖章要求	<p>招标文件提供的“响应文件格式”中规定要求签字、盖章的地方均须由文件指定的人员亲笔签字或签章、并加盖公章（不得使用其他代章）。响应文件装订成册后须逐页盖章或加盖骑缝章（加盖的骑缝章须涵盖整册响应文件）。</p> <p>注：副本可以是正本签字盖章后的复印件，但必须清晰可辨，同时加盖骑缝章。</p>
12	响应文件的装订要求	<ul style="list-style-type: none"> ● 响应文件应按以下要求装订：不分册装订，统一将每份响应文件装订成一册。 ● 壹份正本，贰份副本

13	投标文件提交地点及 截标时间	地点:广东省佛山市三水区云东海街道永业路6号经纬 分公司 截标时间:2025年3月27日14时00分
14	开标时间及地点	开标时间:2025年3月27日14时00分 地点:广东省佛山市三水区云东海街道永业路6号经纬 分公司
15	评标方法及标准	综合评标法
16	投标保证金	<ul style="list-style-type: none">● 投标保证金的形式: 银行电汇;● 投标保证金金额: 人民币贰万元整;● 投标保证金汇款账户: 开户名称: 佛山佛塑科技集团股份有限公司 账 号: 44425101040002985 开户银行: 中国农业银行股份有限公司佛山同济支行

第三章

投标人须知

投标人须知

一、招标文件的获取

- 1 招标文件电子版可通过网络获取；
- 2 联系人及联系方式：高丞然，18025950166。

二、说明

1. 资金来源

- 1.1 本项目所需资金已经到位。
- 1.2 本招标文件有关条款由招标人负责解释。

2. 招标人

招标人及联系方式见第一章“公开招标”。

3. 投标人

3.1 报名申请人必须具备独立法人资格，具备相关的生产资质。必须遵守《中华人民共和国招标投标法》的有关规定和其他相关的法律、法规、规章、条例及招标文件中的规定。

3.2 投标文件中应包含提供如下复印件（加盖公章）：

- (1)、公司营业执照副本；
- (2)、法人授权委托书和投标授权代表人身份证；
- (3)、资质证明文件；
- (4)、其他相关资料、证明等。

4. 货物要求

4.1 投标人提供的货物必须符合中华人民共和国的相关标准或行业标准。

5. 投标保证金

5.1 投标人在递交投标文件的同时，应按投标人须知附表规定的金额、形式递交投标保证金，并作为其投标文件的组成部分。

5.2 对于未能按要求缴纳保证金的投标文件，招标人将视为不响应招标文

件而予以拒绝。

5.3 未中标的投标人的投标保证金，在招标人发出《中标通知书》后 15 个工作日内一次性全额无息退还。

如有下列情形之一的，将不予以退还投标保证金：

- (1) 投标人在投标有效期内撤回投标文件；
- (2) 中标人未能在招标人规定的时间、地点与招标人商谈、签署合同；
- (3) 中标人未能在招标人合同规定的时间内保证设备进场；
- (4) 未经招标人书面同意，投标人擅自透露招标文件内容。

6. 投标费用

6.1 投标人在投标过程中的一切费用，不论中标与否，均由投标人自行负责。

7. 资格后审

7.1 招标单位应于开标后首先对投标人的投标资格及投标文件进行符合性确认。经招标单位确认具有有效投标资格及有效投标文件的投标人不足 3 家时将重新组织招标。

7.2 开启标书前，经招标单位评标小组确认，若存在下列情况之一的，投标人将被取消投标资格：

- (1) 投标文件未能在投标截止之前递交至指定地点；
- (2) 投标文件未密封。

7.3 开启标书后，经评标小组确认，若存在下列情况之一的，为无效投标文件：

- (1) 投标文件附件未经法人代表（或法人代表授权委托人）签署或未加盖投标单位公章；
- (2) 投标文件中存在招标人不能接受的其它条件或提供虚假文件。

7.4 无效投标文件将被作为废标处理。

8. 投标文件的澄清

8.1 开标以后，招标人可要求投标人对其投标文件进行澄清，但不得寻求、提供或允许对投标价格等实质性内容做任何更改。有关澄清的要求和答复均应以书面形式提交。

第四章

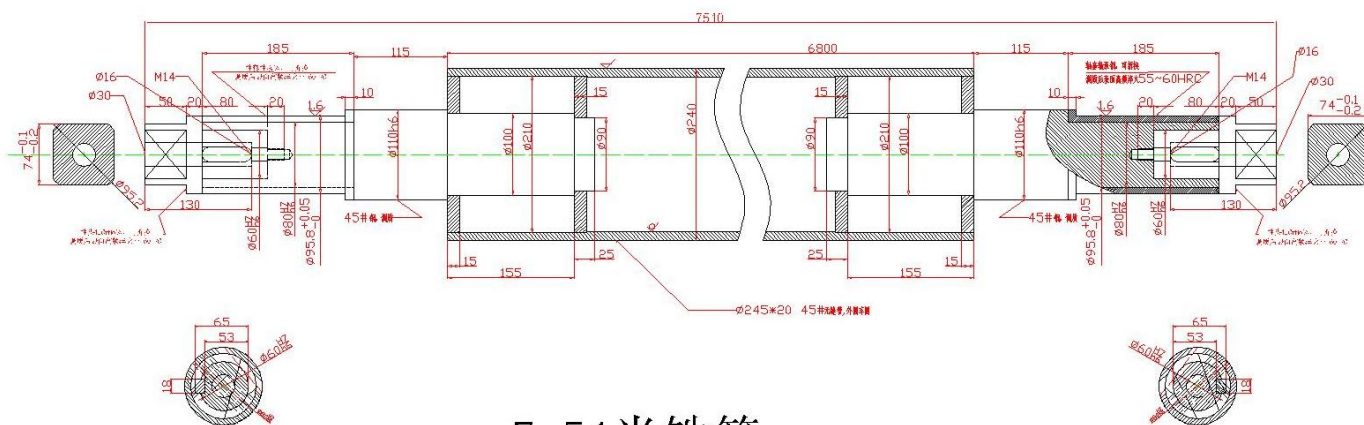
货物需求一览表及技术要求

一、货物需求一览表

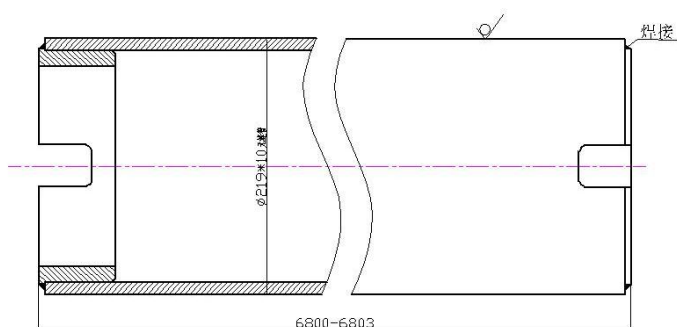
序号	货物名称	数量
01	7.54 米铁筒	60 支
02	6.8 米铁筒	50 支
03	3.5 米铁筒	100 支

二、技术标准

按图纸要求加工，焊接牢固。



7.54米铁筒



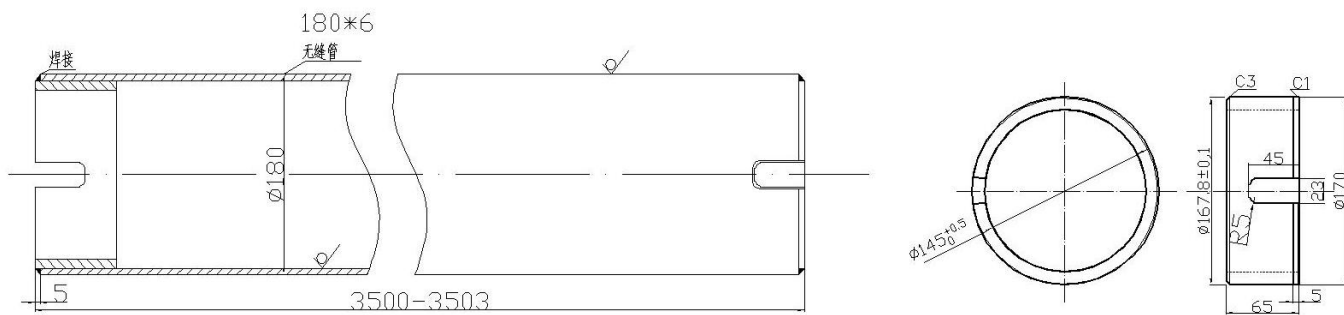
注:

- 1、无缝管调直
- 2、焊接牢固，焊接后回火消除应力，整体去毛刺
- 3、无缝管材料：45#无缝管

材料：45钢

管箍

6.8米铁筒



注:

- 1、无缝管调直
- 2、焊接牢固，焊接后回火消除应力
- 3、整体去毛刺

无缝管材料: 45# 无缝管

3.5米铁筒

材料: 45# 钢

管圈

三、售后服务

产品出现质量问题，投标人能方便快捷地为招标人提供售后服务。

四、中标人工作范围

- 1、7.54 米铁筒，6.8 米铁筒，3.5 米铁筒的供货；
- 2、货物运输至客户指定地点；

五、招标人工作范围

1. 负责将货物卸货，货物卸至于临时存放场地；
2. 按合同规定付款。

2.

3.

第五章

投标文件的递交

投标文件的递交

一、投标文件的密封和标记

1. 投标文件应密封在不透明的封装中。
2. 密封封装表面应注明《投标资料表》中指定的项目名称、招标编号，所有密封封装必须加盖投标单位公章。
3. 投标文件未密封或未加盖公章的，招标人将拒绝接收。

二、投标截止期

1. 招标人收到投标文件的时间应不迟于“投标资料表”中规定的投标截止时间。
2. 招标人可以按本须知规定，由于修改招标文件而决定延长投标截止期。在此情况下，招标人和投标人受投标截止期制约的所有权利和义务均应延长至新的投标截止期。

三、迟交的投标文件

1. 招标人将拒绝并退回在“投标资料表”规定的投标截止期后收到的任何投标文件。

四、投标文件的修改与撤回

1. 投标人在递交投标文件后，可以修改或撤回其投标文件，但投标人必须在规定的投标截止期之前将修改或撤回的书面通知递交到招标人。
2. 在投标截止期之后，投标人不得对其投标文件做任何修改。
3. 从投标截止期至投标有效期之间的这段时间内，投标人不得撤回其投标文件，否则将该投标单位列入黑名单。

第六章

开标与评标

开标

一、评标原则与标准

1、《中华人民共和国招标投标法》、国家七部委联合颁发的《评标委员会和评标办法暂行规定》（12 号令）的强制性规定均适合本评标办法。

2、评标原则：公平、公正、科学、择优

3、评标标准：综合评标法。

二、评标组织

招标人根据招标项目的特点，依照《中华人民共和国招标投标法》的有关规定组建评标小组。评标小组由 5 人或以上（单数）组成，由佛山佛塑科技集团股份有限公司纪检审计部和经营管理中心监督。

评标办法

对各投标文件进行详细评审打分的满分为 100 分，本次招标主要考评因素包括综合技术部分（15%）、商务部分（7%）、投标报价（78%）三个方面，各投标人三方面的所有评价指标的得分之和就是该投标人的综合得分；评分最高者中标。具体评审因素见下表：

类别	评审因素	评审标准
技术部分 20分	技术指标响应	<ul style="list-style-type: none"> ● 投标货物的数量、技术参数、性能指标是否符合招标文件要求； ● 评委根据投标人实际情况评分。
	质量保证方案	<ul style="list-style-type: none"> ● 投标货物的质量保证和质保期； ● 评委根据投标人实际情况评分。
	交货时间	<ul style="list-style-type: none"> ● 投标货物的交货时间； ● 评委根据投标人实际情况评分。
商务部分 10分	企业综合实力	<ul style="list-style-type: none"> ● 企业注册资金及其综合实力情况（如技术工人、加工设备数量等）； ● 评委根据投标人实际情况评分。
	售后服务	<ul style="list-style-type: none"> ● 各投标人针对本项目的售后服务承诺、服务响应流程、应急服务流程提出详细方案； ● 评委根据投标人实际情况评分。
价格部分 70分	投标报价	<ul style="list-style-type: none"> ● 根据各投标人有效报价进行评分

第七章

合同样板

货物采购合同

项目名称：铁筒采购项目

买方（甲方）：佛山佛塑科技集团股份有限公司

卖方（乙方）：

签订时间：2025年XX月XX日

签订地点：佛山市三水区

货物买卖合同

买方（甲方）：佛山佛塑科技集团股份有限公司

统一社会信用代码：91440600190380023W

法定代表人：唐强

住所：佛山市禅城区张槎街道轻工三路7号自编2号楼

乙方（卖方）：

统一社会信用代码：

法定代表人：

地址：

根据《中华人民共和国民法典》等国家法律法规，甲乙双方经协商，本着自愿及平等互利的原则，就甲方向乙方购买本合同约定的货物事宜，达成如下一致：

一、名称、品种、规格和质量

产品名称	数量(条)	单价(元)	备注
7.54米铁筒	60		按图纸加工
6.8米铁筒	50		按图纸加工
3.5米铁筒	100		按图纸加工
合计金额：			
质量按照国家相关标准、行业标准执行。			

二、价格与货款支付

1. 总价：人民币（大写）____（¥____元），价格为含税，税率为：_____。

2. 货款支付：

（1）合同签订之日起 10 个工作日内，甲方向乙方支付合同总额 40%，即¥xxx 元的预付款。

（2）甲方收到全部铁筒和乙方开具的合同全额合法有效增值税专用发票（税率 13%）后，甲方向乙方支付合同总额的 55%（即¥xxx 元）。

（3）货物通过最终验收三个月后，甲方向乙方支付合同总额的 5%（即¥xxx 元）。

3. 乙方指定收款账号：_____。

开户行：_____。

户名：_____。

三、包装方式和包装品的处理

_____。

四、交货

1. 产品的交货单位：佛山市三水区云东海街道永业路 6 号之一厂房三。

2. 交货时间：合同生效后，30个日历日内交付 7.54 米铁筒 30 支、6.8 米铁筒 25 支、3.5 米铁筒 50 支，60个日历日内全部交付（经甲

乙双方协商同意，可调整各阶段交货的规格和数量，但总体交付时间不变）；

3. 交货方法，按下列第 1 项执行：

(1) 乙方送货；

(2) 乙方通过_____方式代运（乙方代办运输，应充分考虑甲方的要求，商定合理的运输路线和运输工具）；

(3) 甲方自提自运。

4. 运输方式：乙方应采用汽车运输方式交货，并提供必要的装卸工具和人力，确保货物安全、完整地交付给甲方。

5. 到货地点和接货单位（或接货人）何乐雄。

6. 保险：乙方负责。

7. 与买卖相关的单证的转移：送货单。

五、验收

1. 验收时间：分阶段进行验收。

2. 验收方法：

(1) 到货验收：甲方在收到货物后5个工作日内组织验收，检查铁筒的数量、外观、尺寸等是否符合合同及附件要求。如发现数量短缺、外观尺寸不符合图纸要求等问题，甲方有权要求乙方补足或更换。

(2) 最终验收：铁筒正常使用30天后，无质量问题，视为最终验收合格。

3. 验收标准：国家相关标准、行业标准及附件图纸。

4. 负责验收和试验的甲方人员：何乐雄、曾志勇。

5. 验收如发生争议，由____检验机构按____检验标准和方法，对产品进行检验。

六、损失风险

货物在送达交货地点前的损失风险由乙方承担。

七、提出异议的时间和方式

1. 甲方在验收中如发现货物数量不符合约定应当场提出异议；发现货物的尺寸、质量不符合图纸的，应在妥善保管货物的同时，自收到货物后5日内向乙方提出书面异议。

2. 乙方在接到甲方书面异议后，应在5日内负责处理并通知甲方处理情况，否则，即视为默认甲方提出的异议和处理意见。

八、违约责任

1. 甲方如错填到货的地点，应承担乙方因此所受到的实际损失。

2. 乙方不能交货的，向甲方偿付不能交货部分货款10%的违约金。

3. 乙方所交货物尺寸、质量不合同规定的，由乙方负责包换或包修，并承担修理、调换或退货而支付的实际费用。

4. 乙方逾期交货的，应按照逾期交货金额每日万分之三计算，向甲方支付逾期交货的违约金，并赔偿甲方因此所遭受的损失。如逾期超过20日，甲方有权终止合同并可就遭受的损失向乙方索赔。

5. 货物错发到货地点或接货人的,乙方除应负责运到合同规定的到货地点或接货人外,还应承担甲方因此多支付的实际合理费用和逾期交货的违约金。

6. 乙方提前交货的,甲方接到货物后,仍可按合同约定的付款时间付款;乙方逾期交货的,乙方应在发货前与甲方协商,甲方仍需要货物的,乙方应按数补交,并承担逾期交货责任;甲方不再需要货物的,应在接到乙方通知后 5 日内通知乙方,办理解除合同手续,逾期不答复的,视为同意乙方发货。

九、不可抗力

1. 如果发生不可抗力事件,影响一方履行其在本协议项下的义务,则在不可抗力造成的延误期内中止履行,而不视为违约。

2. 宣称发生不可抗力的一方应迅速书面通知其他各方,并在其后的 7 天内提供证明不可抗力发生及其持续时间的足够证据。

3. 如果发生不可抗力事件,各方应立即互相协商,以找到公平的解决办法,并且应尽一切合理努力将不可抗力的影响减少到最低限度。

4. 金钱债务的迟延履行责任不得因不可抗力而免除。

5. 迟延履行期间发生的不可抗力不具有免责效力。

十、其他事项

1. 按本合同规定应付的违约金、赔偿金、保管保养费和各种经济损失,应当在明确责任后十日内付清,否则按逾期付款处理。

2. 约定的违约金，视为违约的损失赔偿。双方没有约定违约金或预先赔偿额的计算方法的，损失赔偿额应当相当于违约所造成的损失，包括合同履行后可获得的利益，但不得超过违反合同一方订立合同时应当预见到的因违反合同可能造成的损失。

3. 合同有效期内，除非经过对方同意，或者有法定或本合同约定的理由，任何一方不得自行变更或解除合同。

十一、争议的处理

1. 本协议的制定、解释及其在执行过程中出现的、或与本协议有关的纠纷之解决，受中华人民共和国现行有效的法律的约束。

2. 因本合同引起的或与本合同有关的任何争议，由合同各方协商解决，也可由有关部门调解。协商或调解不成的，依法向甲方所在地有管辖权的人民法院起诉。

十二、补充与附件

1. 本合同未尽事宜，依照有关法律、法规执行，法律、法规未作规定的，甲乙双方可以达成书面补充协议。本合同的附件和补充协议均为本合同不可分割的组成部分，与本合同具有同等的法律效力。

2. 关于招投标文件或与本次采购活动方式相适应的文件及有关附件是本合同不可分割的组成部分，与本合同具有同等法律效力，这些文件包括但不限于：a. 甲方的招标文件；b. 乙方的投标文件；c. 中标通知书。均为本合同不可分割的组成部分，均与本合同具有同等法律效力，上述文件与本合同约定不一致的，以本合同约定为准。

十三、合同效力

1. 本协议一式肆份，协议各方各执贰份。各份协议文本具有同等法律效力。
2. 本协议经各方授权代表签署并加盖公章后生效。

附件 1：《售后服务计划》

附件 2：《技术规格》

附件 3：《质量标准》

甲方（签字或盖章）：

法定代表人或授权代表（签字）：

乙方（签字或盖章）：

法定代表人或授权代表（签字）：

签署时间： 年 月 日

附件 1：售后服务计划

致：XXXX 公司

我单位 XXX 项目售后服务及质量保证承诺如下：

- 1、我公司郑重承诺所供货物质保期限为 XX 年（技术参数另行修订时按要求执行）。
- 2、所投货物非人为损坏出现问题，我单位在接到正式通知后 XX 小时内响应，XX 小时内到达现场进行检修，解决问题时间不超过 XX 小时。若不能在短时间内解决问题，则提供与原问题货物同品牌规格型号的备件服务，直到原货物修复，期间产生的所有费用均有我单位承担。原货物修复后的质保期限相应延长至新的保修期截止日，全新备件在使用期间的质保及售后均按上述承诺执行。
- 3、我单位保证本次所投货物均是全新合格货物，且所提供配件均为正规厂家生产的原装正品，产品符合国家质量检测标准。
- 4、保期过后的售后服务计划及收费明细：质保期内免费维修。
- 5、响应本次采购项目均为交钥匙项目，所需的一切货物、材料、费用等，全部包含在合同总价之中，甲方无须再追加任何费用。
- 6、我单位对上述内容的真实性承担相应法律责任。

第九章

投标文件格式

一、投标文件封面

2025 年佛山佛塑科技集团股份有限公司
经纬分公司“铁筒采购项目”

投 标 文 件

(正本/副本)

*****有限公司
年 月 日

二、投标函

投 标 函

致：佛山佛塑科技集团股份有限公司

1、根据贵公司挂网的 2025 年佛山佛塑科技集团股份有限公司经纬分公司“铁筒采购项目” 公开招标文件，经阅读招标文件后，我单位决定将遵照《中华人民共和国招标投标法》等有关规定及贵公司招标文件要求，参与贵公司此次招标项目。

2、我公司承诺投标文件中所提交的证明文件均为真实有效材料，如有虚假材料，愿承担一切法律责任。

3、报价：

最高限价	投标人报价	专用增值税税率	备注说明
人民币 96.46 万元	人民币 _____万元		<ul style="list-style-type: none"> ● 投标人报价不能超过最高限价，否则为无效报价。 ● 投标人报价为含税、含运费总价。

投标人名称(盖公司章)：

法定代表人或委托代理人(签字)：

投标人联系地址：

投标人联系电话：

日期：

三、法定代表人身份证明

法定代表人身份证明

_____现任我单位_____职务，为法定代表人，特此证明。

代表人性别：_____； 年龄：_____

身份证号码：_____

投标人名称(盖公司章)：

法定代表人 (签字)：

日期：

附：法定代表人身份证正反面复印件（加盖投标人单位章）

四、投标代理人法人授权书

投标代理人法人授权书

本授权委托书声明：我系 _____ 的法定代表人，现授权委托
(身份证号码： _____) 为我方代理人。代理人根据授权，以我方名义参加
2024年佛山佛塑科技集团股份有限公司经纬分公司“铁筒采购项目”投标活动。代理人在
投标、开标、评标、合同谈判、合同签订及合同执行过程中所签署的一切文件和处理与之
有关的一切事务，我方均予以承认，其法律后果由我方承担。

代理人无转委托权，特此证明。

投标人名称(盖公司章)：

法定代表人 (签字)：

日期：

附：代理人身份证正反面复印件（加盖投标人单位章）

五、招标承诺函

致：XXX

我方根据《招标文件》的要求，通过委任的全权代表，向贵方递交密封册装的全套响应文件参与下列项目的采购活动，现为我方的一切招标行为作郑重承诺及声明如下：

项目名称：佛山佛塑科技集团股份有限公司 XXXXX 项目

项目编号：XXX

1. 我方已认真阅读了全部招标文件及其相关文件，完全清楚理解其内容要求及规约，对文件的合理性、公正性和程序安排均没有任何异议、质疑和误解之处。

2. 我方所提供的一切文件均已经过认真、严格的审核，其内容已充分表达了我方的真实意愿，没有任何遗漏、虚假、侵权之处，若出现违背诚实信用和商业道德之行为，愿独自承担相应的法律责任。

3. 本单位响应文件的招标有效期符合招标文件的要求，若我方获成交资格，招标有效期则相应延长至项目最终验收合格之日，不论在任何时候，定将按贵方的要求在规定时间内如实提供一切补充材料。

4. 完全服从和尊重招标小组所作的评审结果，同时清楚理解到仅凭招标报价或单一竞争优势并非是决定成交资格的唯一重要依据。

5. 同意按招标文件的要求认真履行成交供应商应尽的义务，若我方行为不当而损害了采购人的合法权益，我方愿在任何时候无条件承担相应的缔约过失责任和经济赔偿。

6. 我方已依法缴纳了各项税费及社会保险费用，如有需要，可随时提交相关缴费证明原件，以便核查。

7. 我方已依法建立健全的财务会计制度，如有需要，可随时提交相关证明材料原件，以便核查。

8. 我方在参与本次采购活动中，不曾以任何不正当的手段影响、串通、排斥有关当事人或谋取、施予非法利益，如有行为不当，愿独自承担此行为所造成的后果和法律责任。

9. 同意按招标文件规定向采购人交纳成交服务费，并按《成交通知书》的要求，如期

签订合同并履行其一切责任和义务。

10. 本承诺函效力及范围均涵盖我方整套响应文件和一切补充文件。

投标人： (单位公章)

法定代表人（签字）：

年 月 日

说明：本承诺函内容不得擅自删改。

六、履行合同所必需的货物和专业技术能力的承诺

致：XXX

我方参加以下项目的招标采购活动：

项目名称：

项目编号：

我方已认真阅读了本项目全部招标文件及其相关文件，完全清楚理解其内容及规约，我方特此承诺，我方参加本项目招标采购活动，具备履行合同所必需的货物和专业技术能力。如有任何虚假和不实，我方自愿放弃招标资格并承担一切相关责任。

特此承诺。

投标人： (单位公章)

法定代表人（签字）：

年 月 日

说明：本承诺函内容不得擅自删改。

七、商务部分（密封不分册）

商务分册内容（以下为必要项，可根据实际增补细项）

项目	内容
公司基本情况及稳定性	<p>公司注册资本，规模，人员等，尽量以量化指标提供方便横向比较。</p> <p>文字描述主要内容（包括但不限于）：单位性质、发展历程、经营规模、组织结构及服务理念、技术服务力量、管理体系制度、财务状况等。自述内容必须充分体现供应商现阶段的经营情况，拥有的技术优势、特点和专业水平等。</p> <p>插图反映主要内容（包括但不限于）：经营场所内外貌、实验室认证、目前主营业务等。</p>
售后服务	各投标人针对本项目的售后服务承诺、服务响应流程、应急服务流程提出详细方案
.....

注：

- 1、所需业绩证明材料请按照本项目的评审方法规定的材料提供。
- 2、证明材料的复印件（加盖公章）必须附在本表格之后，否则在评审时对应项的业绩无效。

投标人：_____（单位公章）

法定代表人（签字）：_____

年 月 日

八、技术部分（密封不分册）

投标人投标物主要技术指标和配置的详细描述

技术分册内容（以下为必要项，可根据实际增补细项）

项目	内容
技术指标响应	投标货物的数量、技术参数、性能指标是否符合招标文件要求
质量保证方案	投标货物的质量保证和质保期
交货时间	投标货物的交货时间

注：

- 1、请各供应商结合本项目的评审方法、评审子项内容进行详细描述说明。
- 2、证明材料的复印件（加盖公章）必须附在本表格之后，否则在评审时对应项的业绩无效。

投标人： （单位公章）

法定代表人（签字）：

年 月 日